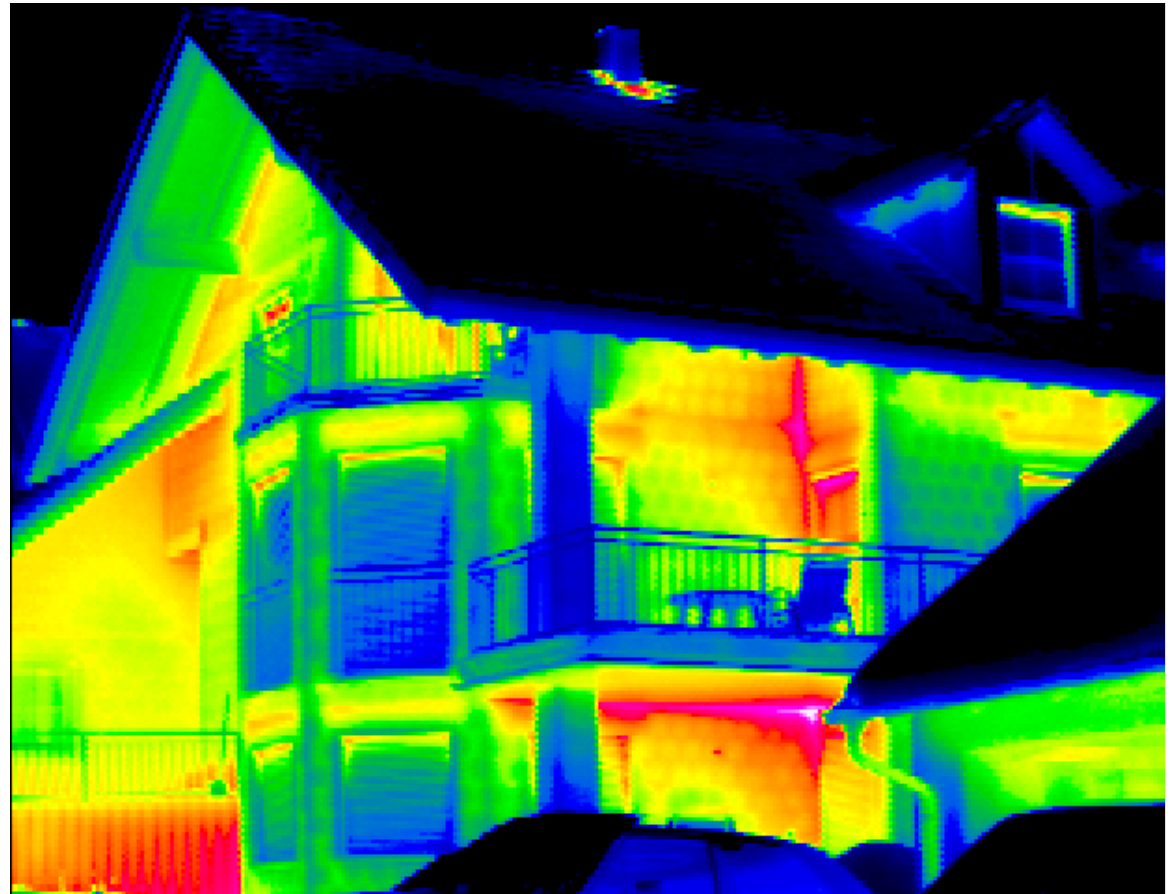


Reduzierung von Wärmebrücken in Neubau und Sanierung

YTONG

(Was man besser machen kann ...)



Horst Bestel
Xella Deutschland GmbH
März 2013

Was sind eigentlich Wärmebrücken ?

Wärmebrücken = Bereiche mit erhöhten Wärmeverlusten gegenüber der ungestörten Fläche einer Außenwand, eines Daches usw. ...

Folgen:

- **Höherer Heizwärmeverbrauch**
- **niedrigere Oberflächentemperatur auf der Innenseite der Wärmebrücke**
(Schimmelbildung ...)



Was sind eigentlich Wärmebrücken ?

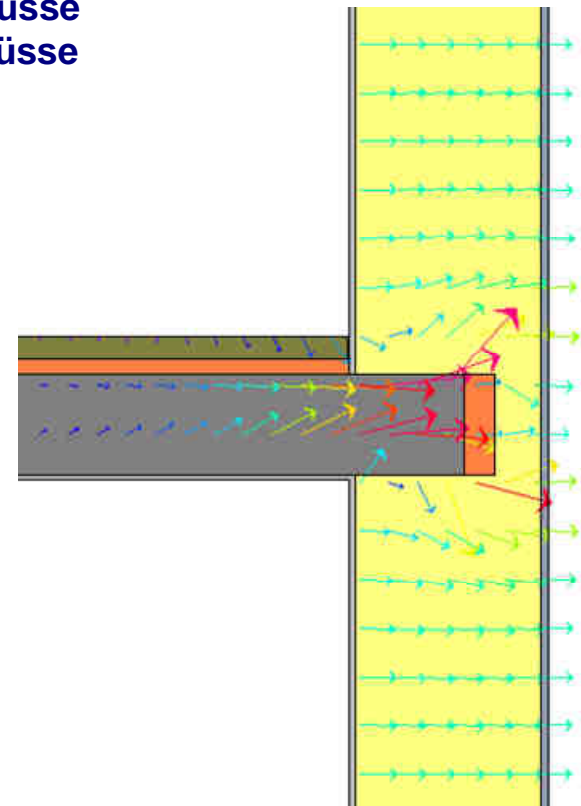
Zwei „Hauptarten“ von Wärmebrücken:



alle Gebäudeecken
= Geometrische Wärmebrücken

Wechsel im Aufbau der Außenbauteile, z.B:

- Fensteranschlüsse
- Deckenanschlüsse

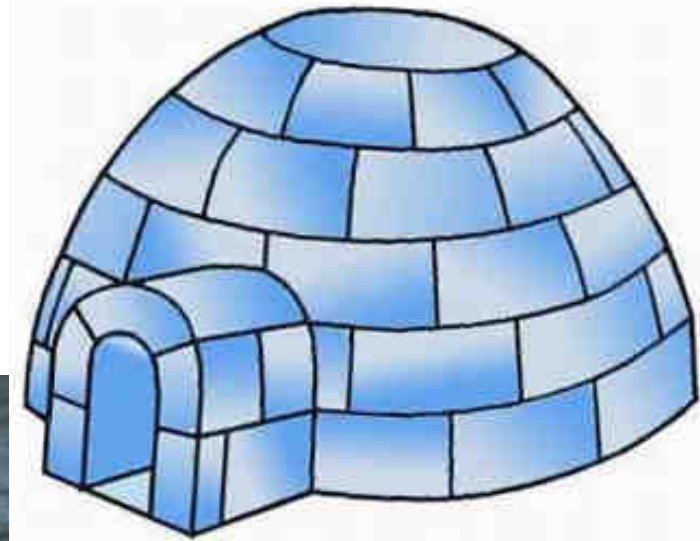


Kombination der beiden „Hauptarten“, z.B:

- Anschluss Außenwand - Dach
- Anschluss Bodenplatte - Außenwand

Wärmebrücken komplett vermeiden ???

YTONG



Wärmeverluste an den Wärmebrücke minimieren !!!

Was sind eigentlich Wärmebrücken ?



Wärmebrücken vermeiden \Leftrightarrow Wärmeverlust reduzieren !!!

Folgen:

- Höherer Heizwärmeverbrauch
- niedrigere Oberflächentemperatur auf der Innenseite der Wärmebrücke (Schimmelbildung ...)

	DIN 4108 Beiblatt 2	
ICS 91.120.10		Ersatz für DIN 4108 Beiblatt 2:2004-01
<div style="border: 1px solid black; padding: 5px; width: fit-content; margin: 0 auto;">Dieses Beiblatt enthält Informationen zu DIN 4108, jedoch keine zusätzlich genormten Festlegungen.</div>		
Wärmeschutz und Energie-Einsparung in Gebäuden – Wärmebrücken – Planungs- und Ausführungsbeispiele		

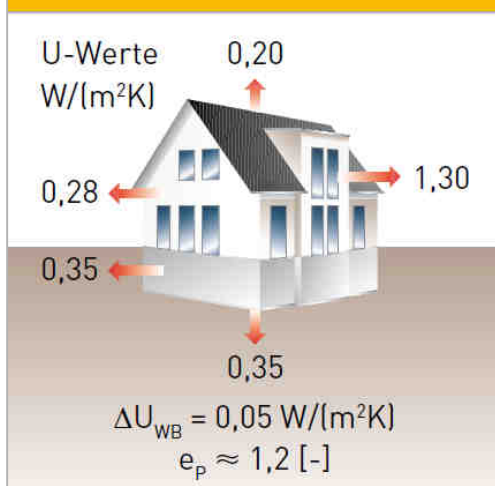
Energieeinsparverordnung:

Bei Anwendung der Details nach DIN 4108 Bbl 2:

Berücksichtigung durch einen Wärmebrückenzuschlag 0,05 W/(m²K) für die gesamte wärmeübertragende Umfassungsfläche,



Referenzgebäude nach EnEV 2009



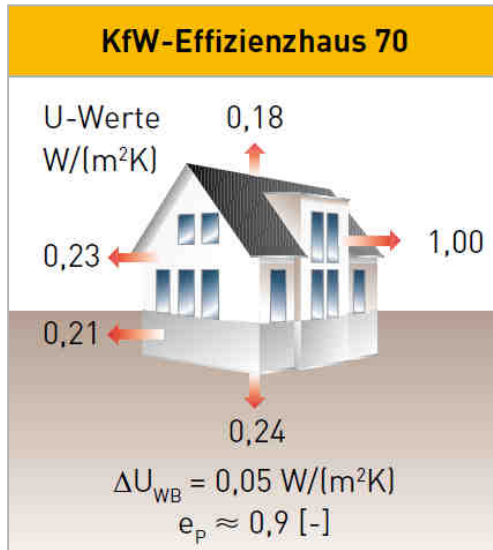
Einfluß von Wärmebrücken auf den Energieverbrauch

- Gebäude nach Energieeinsparverordnung -

Wanddicke = 30 cm

	Fläche [m ²]	F _{xi} [-]	(Referenzgebäude)		
			U [W/m ² K]	F _{xi} × U _p × A [W/K]	Anteil an Wärme- verlusten
Außenwand	150,0	1,0	0,28	42,00	26%
Kelleraußenwand					11%
Grundfläche					7%
Dach					13%
Fenster gesamt	36,0	1,0	1,30	46,80	29%
Wärmebrückenzuschlag	452,0	1,0	0,050	22,60	14%

**Jahresheizwärmebedarf gesamt ca.11.000 kWh
- davon Wärmebrücken ca.1.500 kWh -**



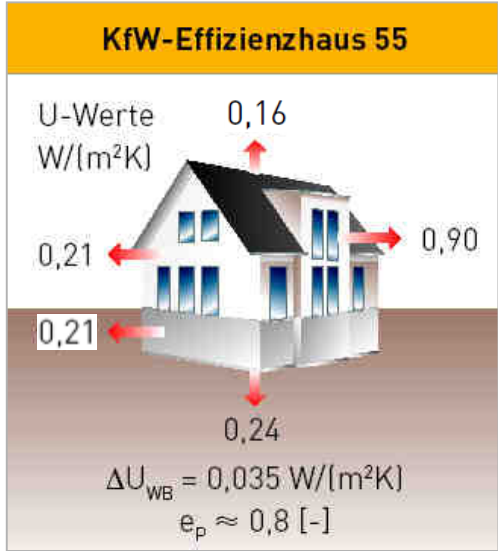
Einfluß von Wärmebrücken auf den Energieverbrauch

- KfW-Effizienzhaus 70 -

Wanddicke = 36,5 cm

	Fläche [m ²]	F _{xi} [-]	KfW 70 -> 15% unter EnEV		Anteil an Wärme- verlusten
			U [W/m ² K]	F _{xi} × U _i × A [W/K]	
Außenwand	150,0	1,0	0,23	34,50	26%
Kelleraußenwand					8%
Grundfläche					6%
Dach					15%
Fenster gesamt	36,0	1,0	1,00	36,00	27%
Wärmebrückenzuschlag	452,0	1,0	0,050	22,60	17%

Jahresheizwärmebedarf gesamt ca. 9.000 kWh
- davon Wärmebrücken ca.1.500 kWh -



Einfluß von Wärmebrücken auf den Energieverbrauch

- KfW-Effizienzhaus 55 -

Wanddicke = 49 cm

	Fläche [m ²]	F _{xi} [-]	KfW 55 -> 30% unter EnEV		
			U [W/m ² K]	F _{xi} × U _i × A [W/K]	Anteil an Wärme- verlusten
Außenwand	150,0	1,0	0,16	24,00	21%
Kelleraußenw...					9%
Grundfläche					6%
Dach					14%
Fenster gesa...					29%
Wärmebrückenzuschlag	452,0	1,0	0,050	22,60	20%

Jahresheizwärmebedarf gesamt ca. 8.000 kWh
- davon Wärmebrücken ca. 1.500 kWh -
Was man besser machen kann – später ...

Was sind eigentlich Wärmebrücken ?

Wärmebrücken = erhöhte Wärmeverluste gegenüber der ungestörten Fläche einer Außenwand, eines Daches usw. ...

Folgen:

- Höherer Heizwärmeverbrauch
- **niedrigere Oberflächentemperatur auf der Innenseite der Wärmebrücke**
(Schimmelbildung ...)





6 Mindestanforderungen an den Wärmeschutz im Bereich von Wärmebrücken

6.1 Vermeidung extrem niedriger Innenoberflächen-Temperaturen

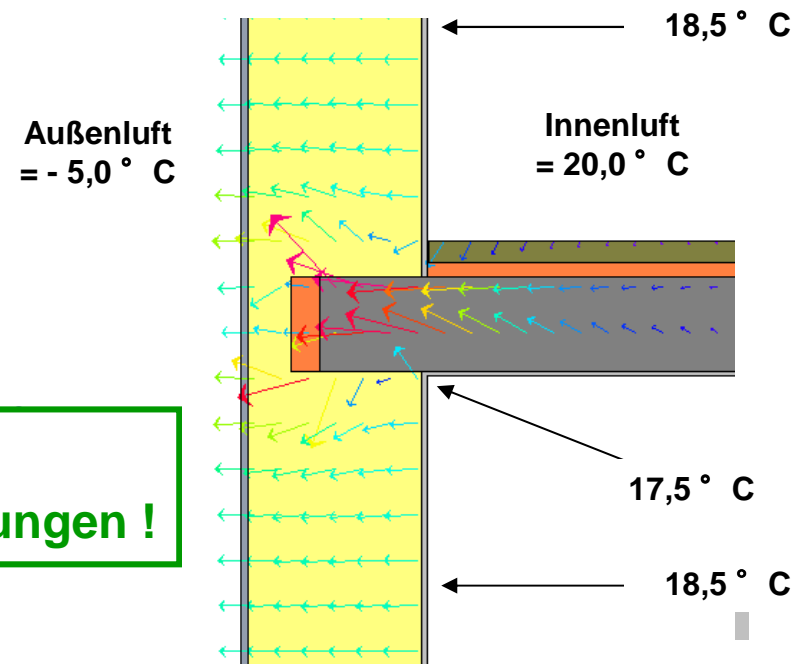
Wärmebrücken können in ihrem thermischen Einflussbereich zu deutlich niedrigeren raumseitigen Oberflächentemperaturen und zu Tauwasserniederschlag und damit zur Schimmelbildung führen.

6.2 Maßnahmen zur Vermeidung von Schimmelpilzbildung

Ecken von Außenbauteilen mit gleichartigem Aufbau, deren Einzelkomponenten die Anforderungen nach Tabelle 3 erfüllen, bedürfen keines gesonderten Nachweises. Alle konstruktiven, formbedingten und stoffbedingten Wärmebrücken, die beispielhaft in **DIN 4108 Bbl. 2** aufgeführt sind, sind ausreichend wärmegeklämt. Es muss kein zusätzlicher Nachweis geführt werden. Für alle davon abweichenden Konstruktionen muss der Temperaturfaktor an der ungünstigsten Stelle die Mindestanforderung $f_{Rsi} \geq 0,70$ erfüllen, d. h. bei den unten angegebenen Randbedingungen ist eine raumseitige Oberflächentemperatur von $\theta_{si} \geq 12,6^\circ\text{C}$ einzuhalten.

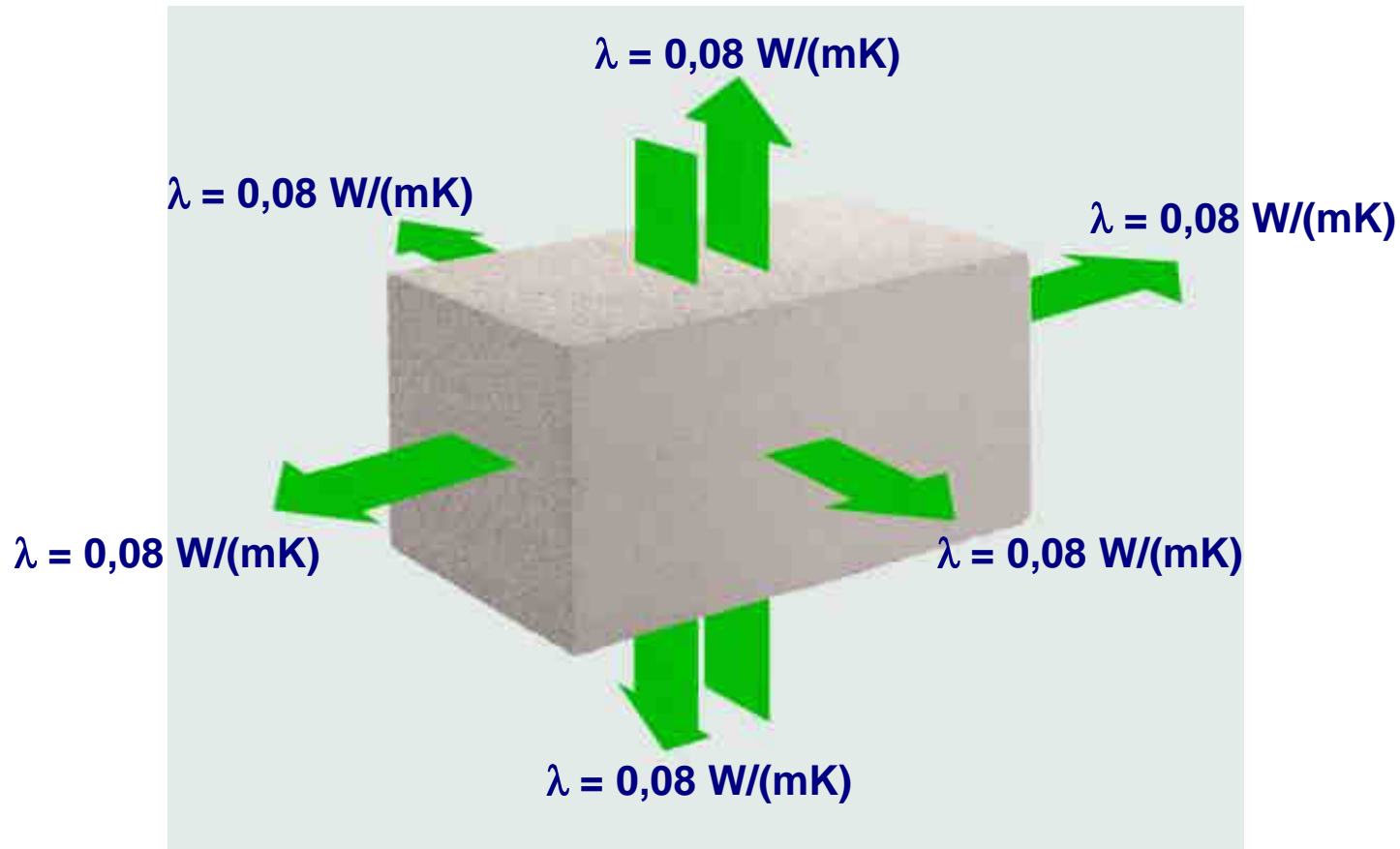
DIN 4108 Beiblatt 2	
Wärmeschutz und Energie-Einsparung in Gebäuden – Wärmebrücken – Planungs- und Ausführungsbeispiele	

**Im Neubau kein Problem - Vorteil:
Ytong ist hochwärmedämmend in allen Richtungen !**



Wie man ihn auch dreht und wendet ...

... alle Eigenschaften von Ytong sind jeder Richtung gleich !!!

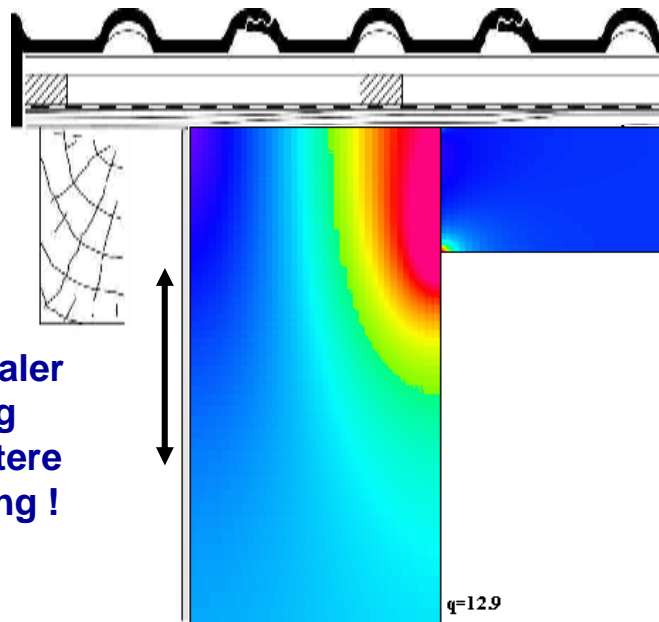


Betrifft auch alle anderen Materialeigenschaften wie Druckfestigkeit, Brandschutz, Schallschutz ...

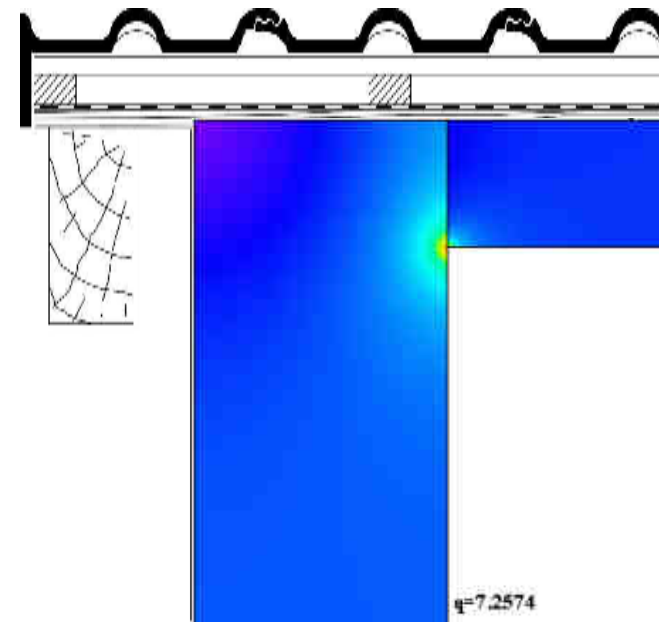
Wärmebrücken – – Was man besser machen kann



Variante Lochstein



In vertikaler
Richtung
schlechtere
Dämmung !

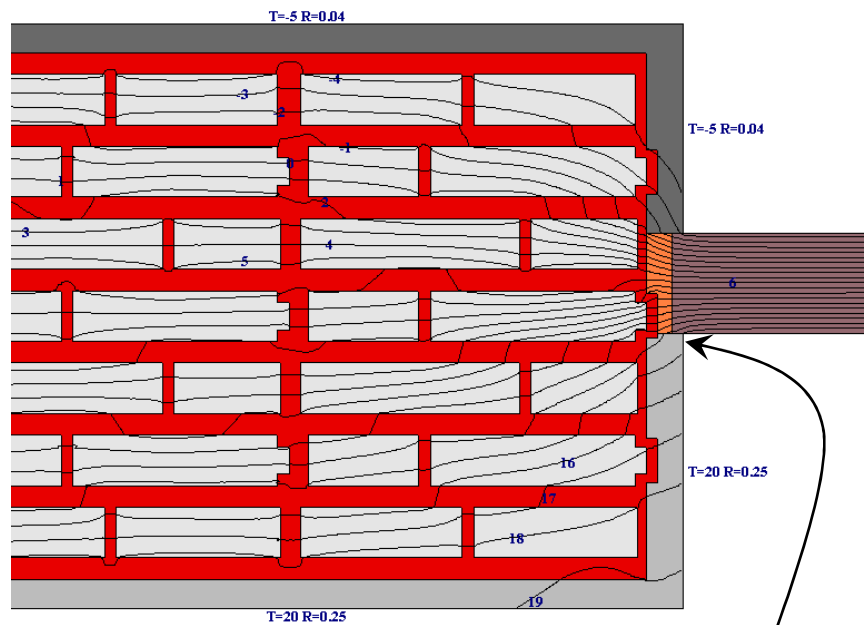


Variante Ytong

Wärmebrücken – – Was man besser machen kann

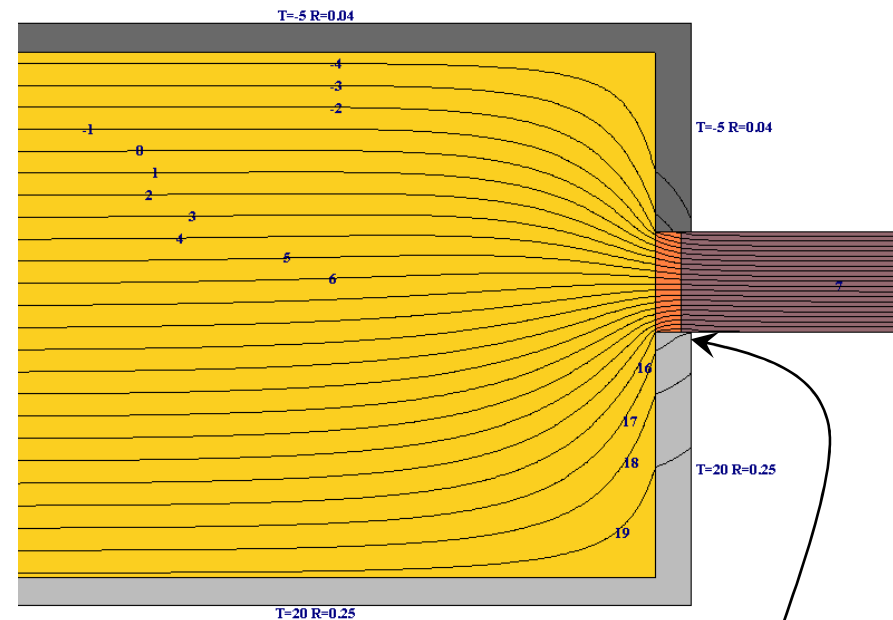


Detail Fensterleibung – Temperaturen



14,7 ° C

Planziegel T8



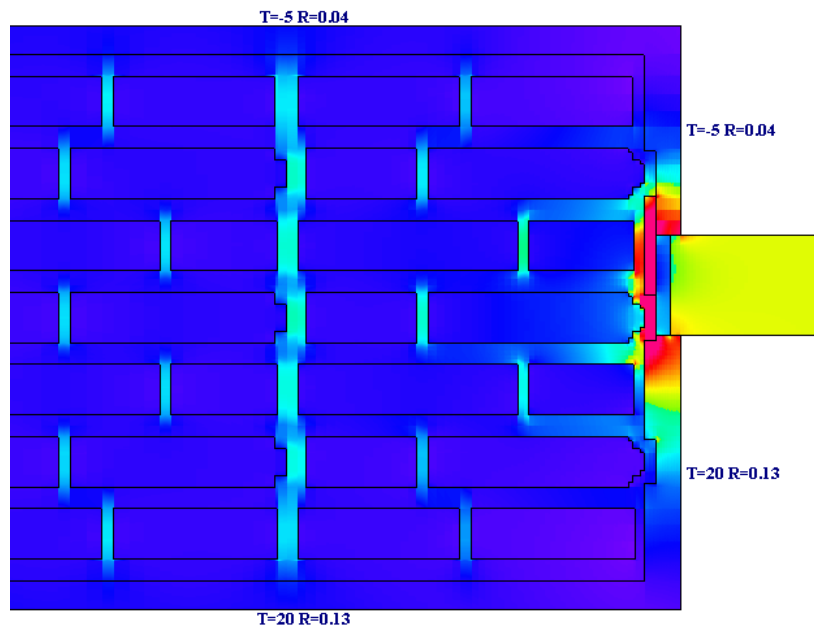
16,2 ° C

YTONG P1.6 $\lambda = 0,08 \text{ W}/(\text{mK})$

Wärmebrücken – – Was man besser machen kann

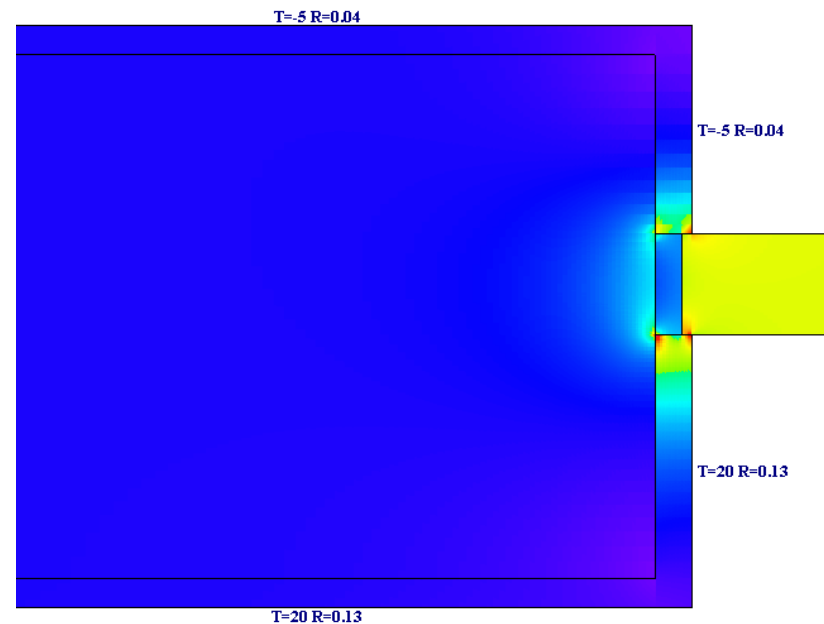


Detail Fensterleibung – Wärmebrückenverluste



$$\psi_a = 0,04 \text{ W/(mK)}$$

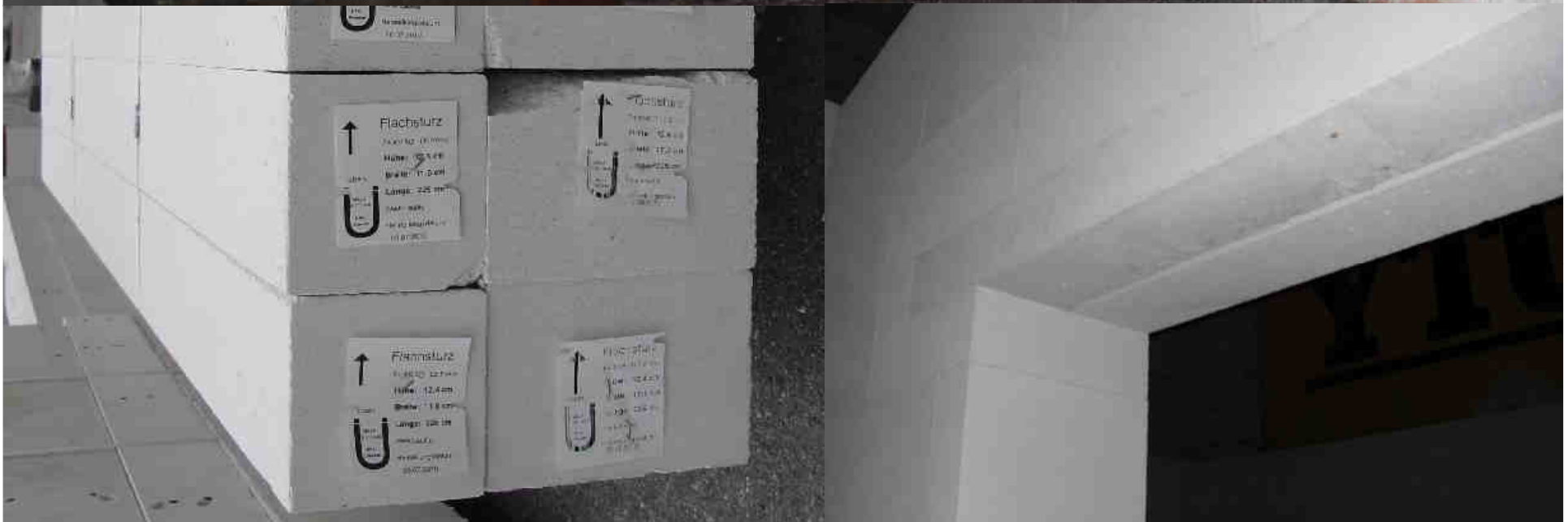
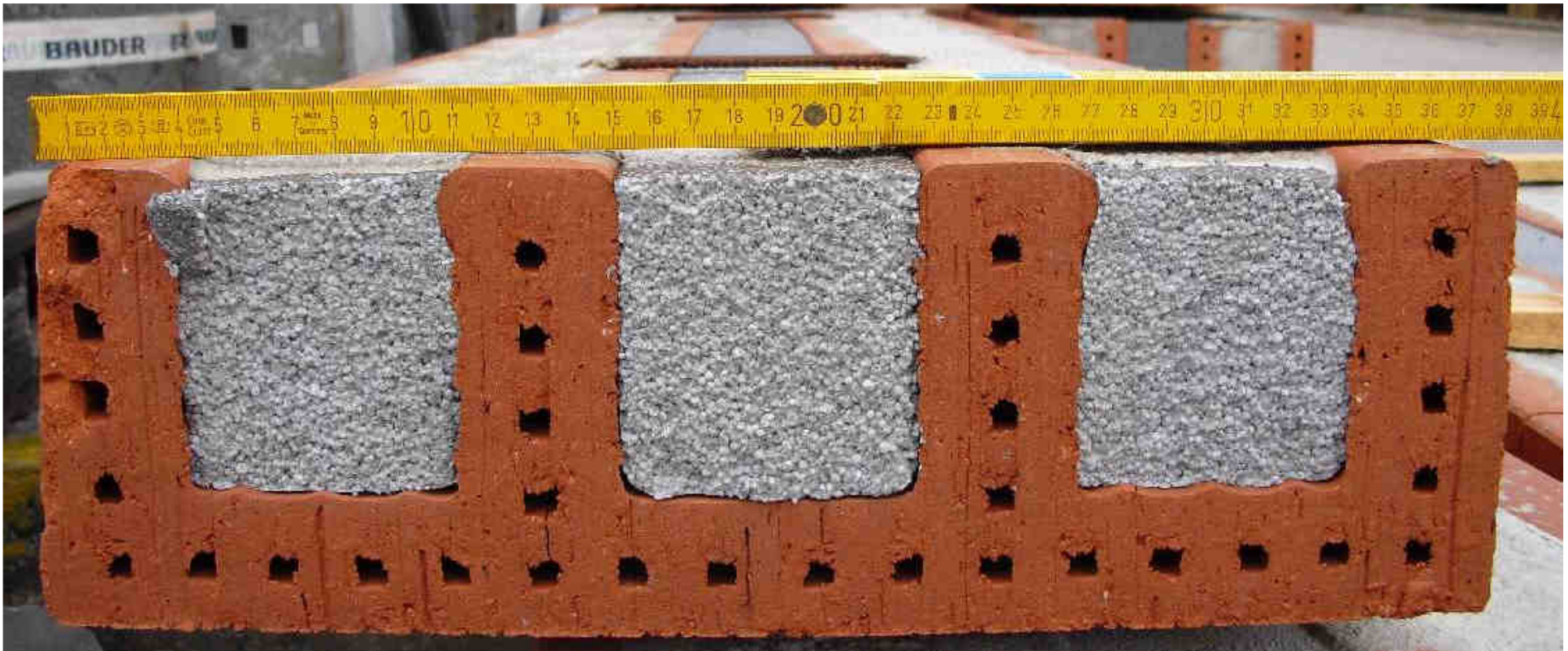
Planziegel T8



$$\psi_a = 0,01 \text{ W/(mK)}$$

YTONG P1.6 $\lambda = 0,08 \text{ W/(mK)}$

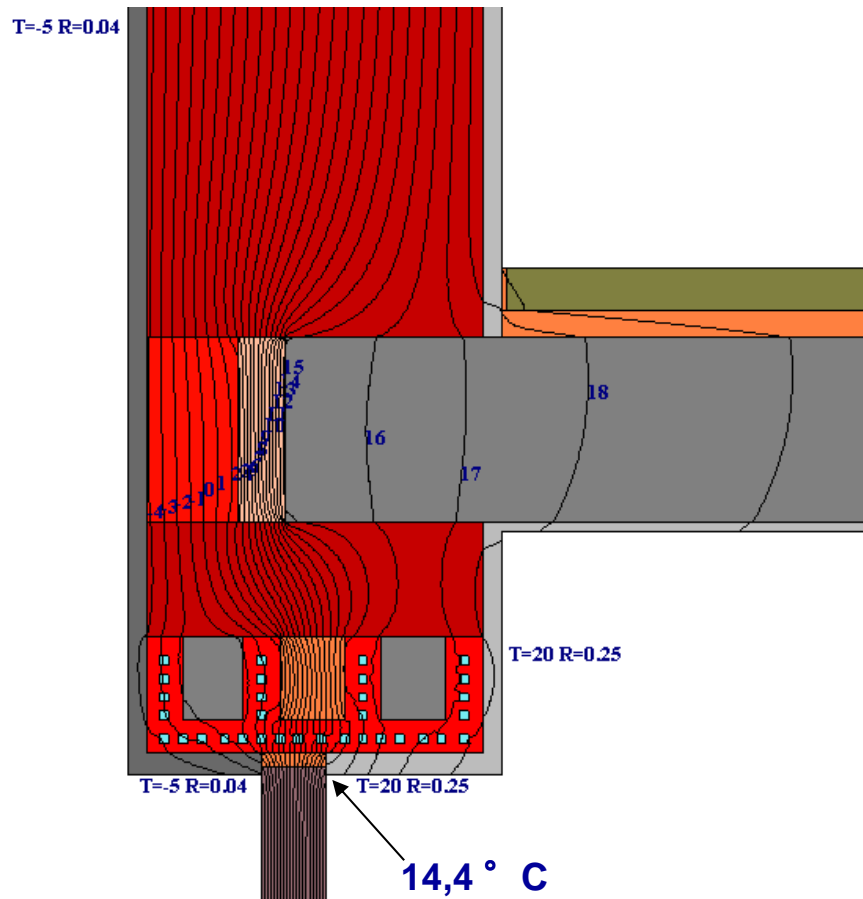




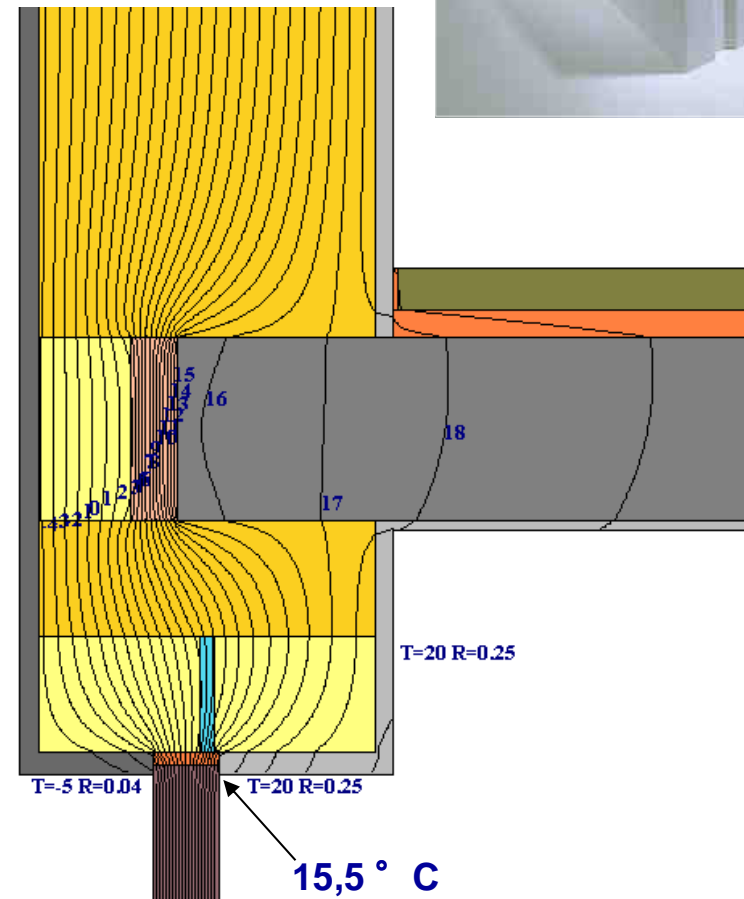
Wärmebrücken – – Was man besser machen kann



Detail Fenstersturz – Temperaturen



Planziegel T8

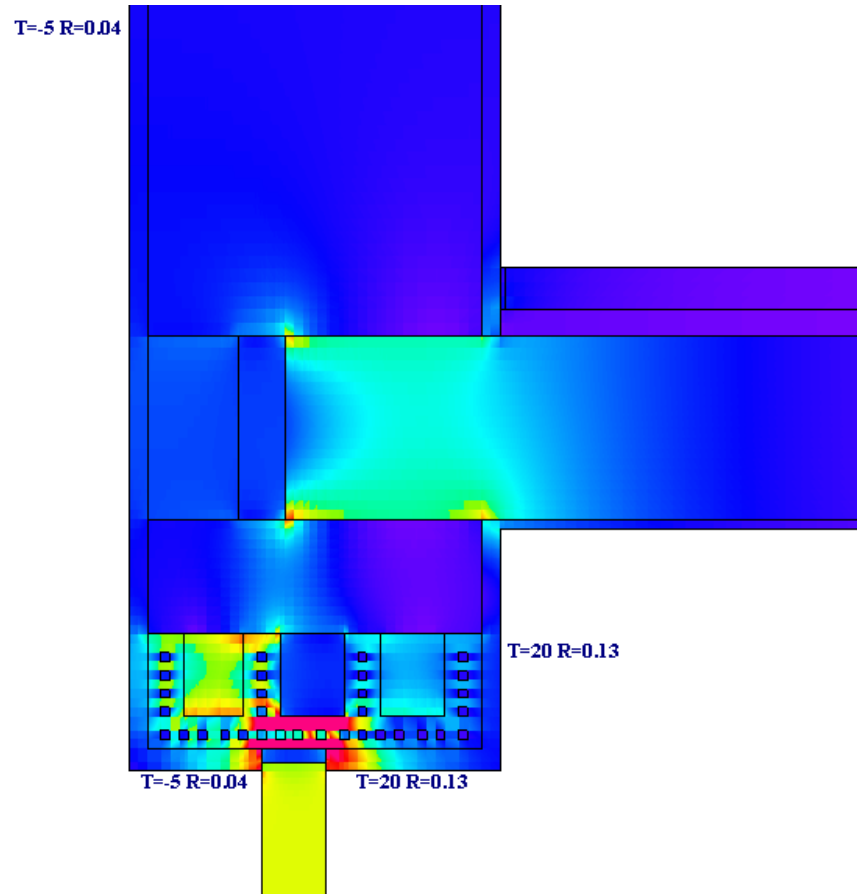


YTONG P1.6 $\lambda=0,08 \text{ W/(mK)}$

Wärmebrücken – – Was man besser machen kann

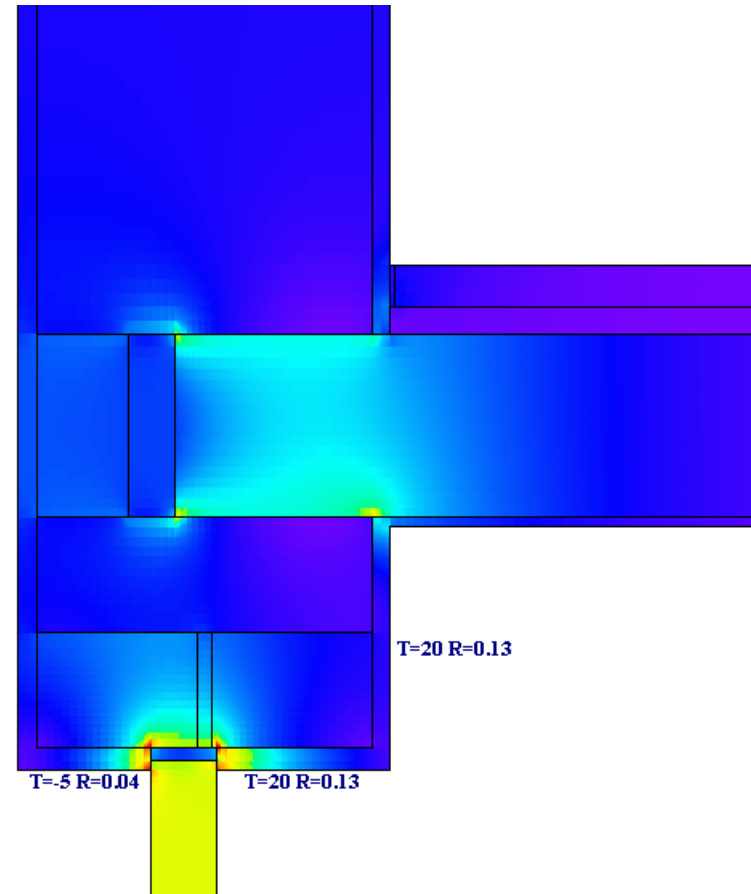


Detail Fenstersturz – Wärmebrückenverluste



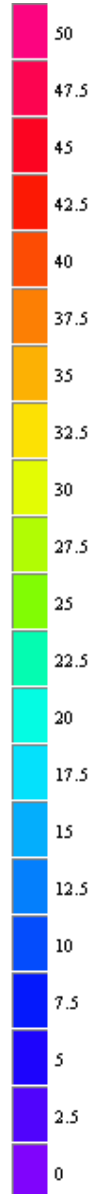
$\psi_a = 0,19 \text{ W/(mK)}$

Planziegel T8



$\psi_a = 0,12 \text{ W/(mK)}$

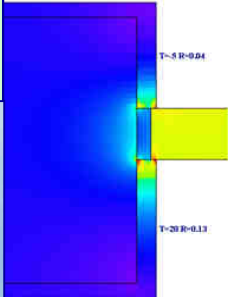
YTONG P1.6 $\lambda=0,08 \text{ W/(mK)}$



Wärmebrücken – – Was man besser machen kann



Wärmebrücken werden „automatisch“ mit dem Ytong Bausystem minimiert !!!



Wanddicke = 36,5 cm

KfW 55 mit Ytong		
U [W/m²K]	$F_{xi} \times U_i \times A$ [W/K]	Anteil an Wärme- verlusten
0,21	31,50	28%
0,21	10,58	9%
0,21	7,18	6%
0,15	15,90	14%
0,90	32,40	29%
0,035	15,82	14%

Wärmebrückenzuschlag	452,0	1,0	0,050	22,60	20%
----------------------	-------	-----	--------------	-------	-----



Wärmebrücken bei der Sanierung



Thermografische Aufnahmen zur Lokalisierung von Wärmebrücken

Wärmebrücken bei der Sanierung

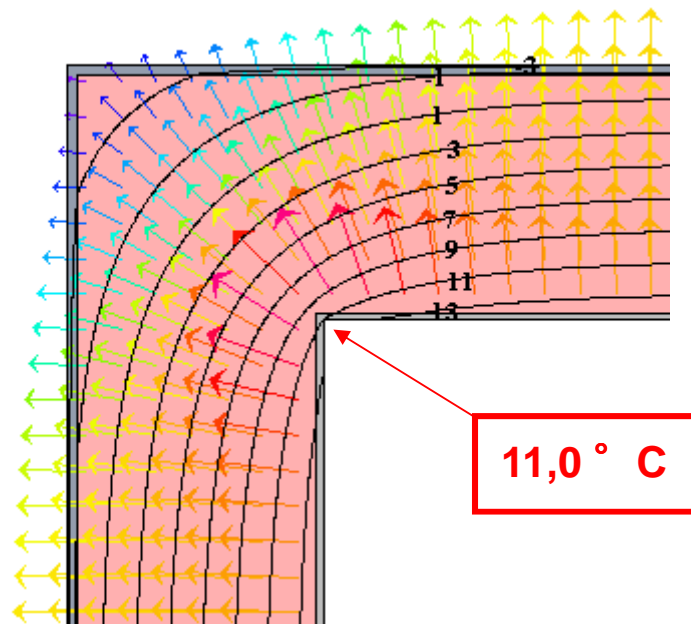


Auszug aus DIN 4108-2:

6.2 Maßnahmen zur Vermeidung von Schimmelpilzbildung

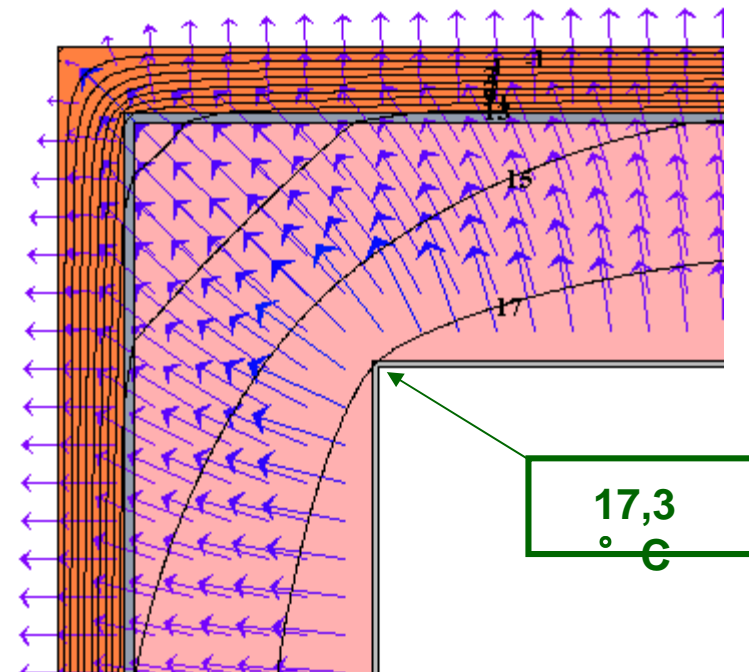
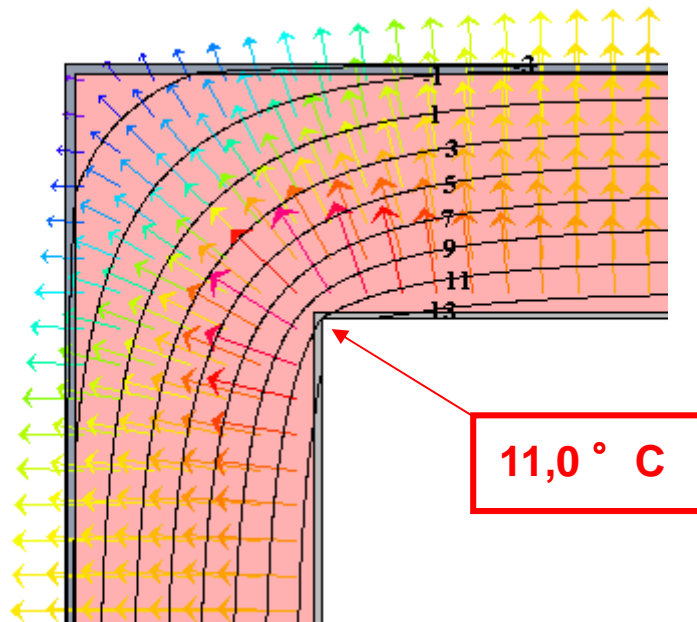
Ecken von Außenbauteilen mit gleichartigem Aufbau, deren Einzelkomponenten die Anforderungen nach Tabelle 3 erfüllen, bedürfen keines gesonderten Nachweises. Alle konstruktiven, formbedingten und stoffbedingten Wärmebrücken, die beispielhaft in DIN 4108 Bbl. 2 aufgeführt sind, sind ausreichend wärmegeklärt. Es muss kein zusätzlicher Nachweis geführt werden. Für alle davon abweichenden Konstruktionen muss der Temperaturfaktor an der ungünstigsten Stelle die Mindestanforderung $f_{Rsi} \geq 0,70$ erfüllen, d. h. bei den unten angegebenen Randbedingungen ist eine raumseitige Oberflächentemperatur von $\theta_{si} \geq 12,6^\circ\text{C}$ einzuhalten. Fenster sind davon ausgenommen. Für sie gilt

Altbau:
Vollziegel
d = 36,5 cm



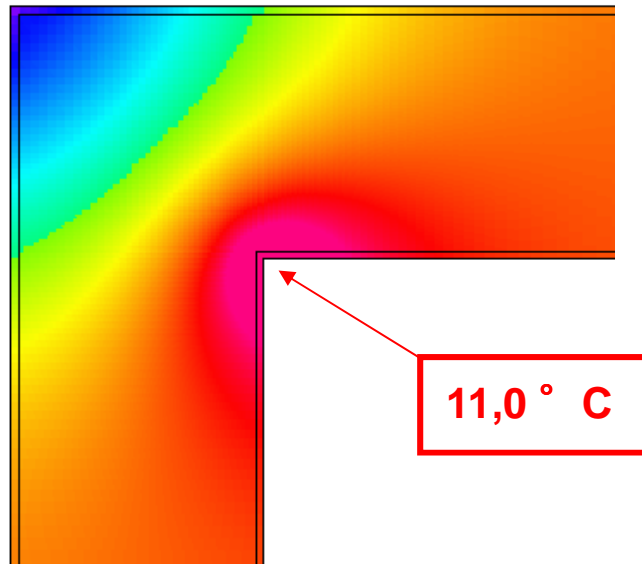
Wärmebrücken – – Was man besser machen kann

Beispiel: Außenwanddecke einer Vollziegelwand:
Dämmung mit 10 cm Multipor

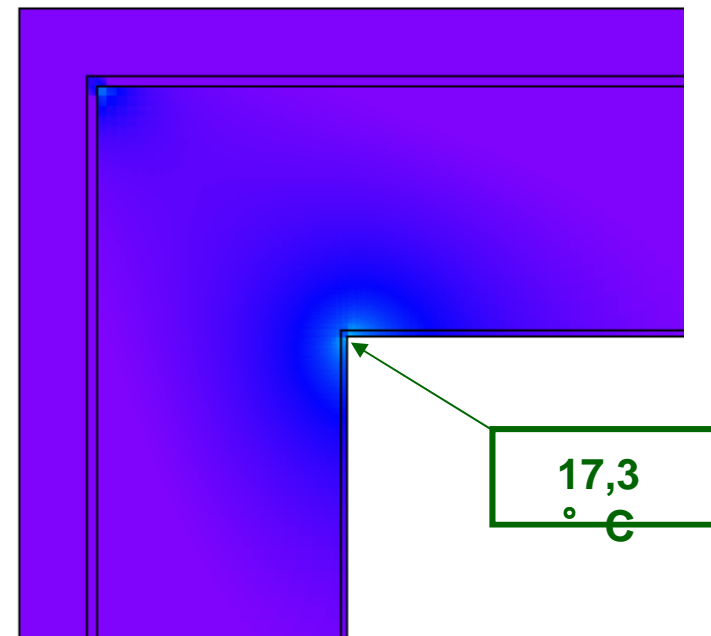


Wärmebrücken – – Was man besser machen kann

Beispiel Außenwanddecke einer Vollziegelwand:
Dämmung mit 10 cm Multipor



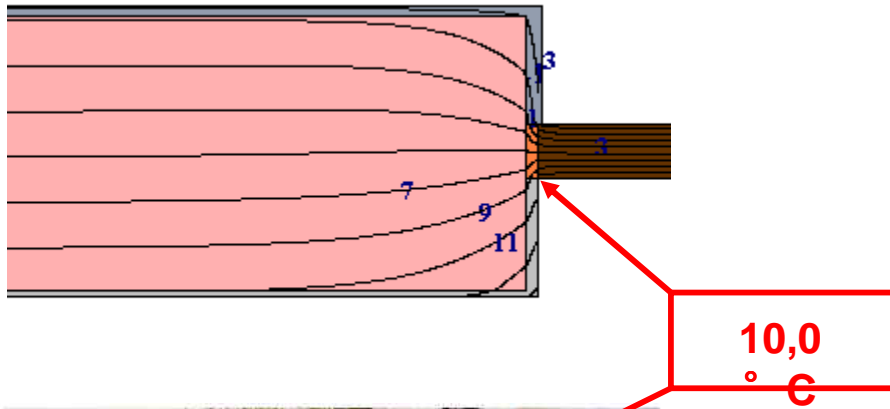
Wärmeverluste rd. 82 W/m



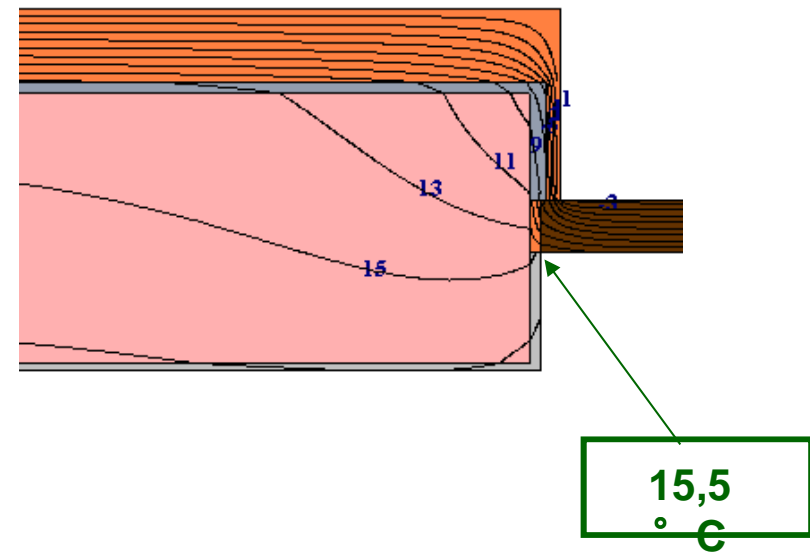
Wärmeverluste rd. 21 W/m

Wärmebrücken – – Was man besser machen kann

Beispiel Fensterleibung einer
Vollziegelwand:



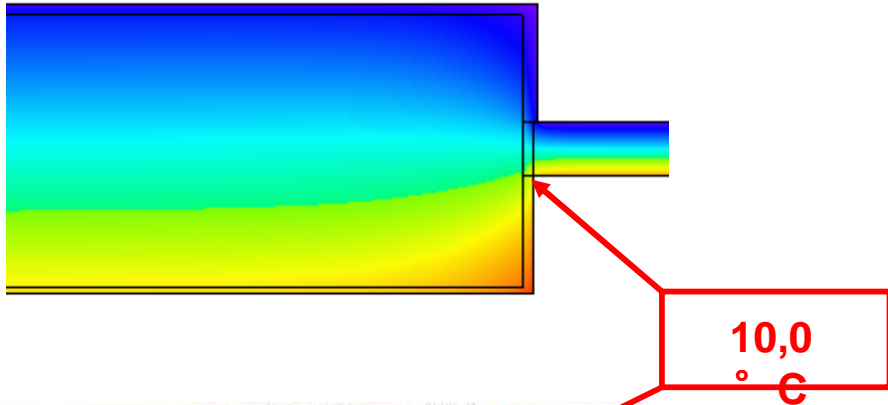
Dämmung mit 10 cm Multipor



Wärmebrücken – – Was man besser machen kann

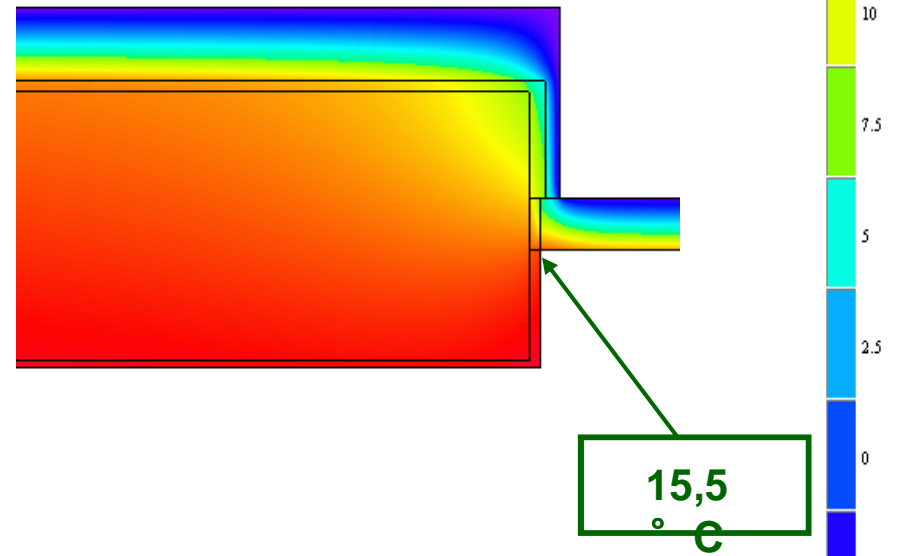


Beispiel Fensterleibung einer Vollziegelwand:



Wärmeverluste rd. 78 W/m

Dämmung mit 10 cm Multipor



Wärmeverluste rd. 36 W/m

Was ist eigentlich Multipor / YTONG ?



Sand

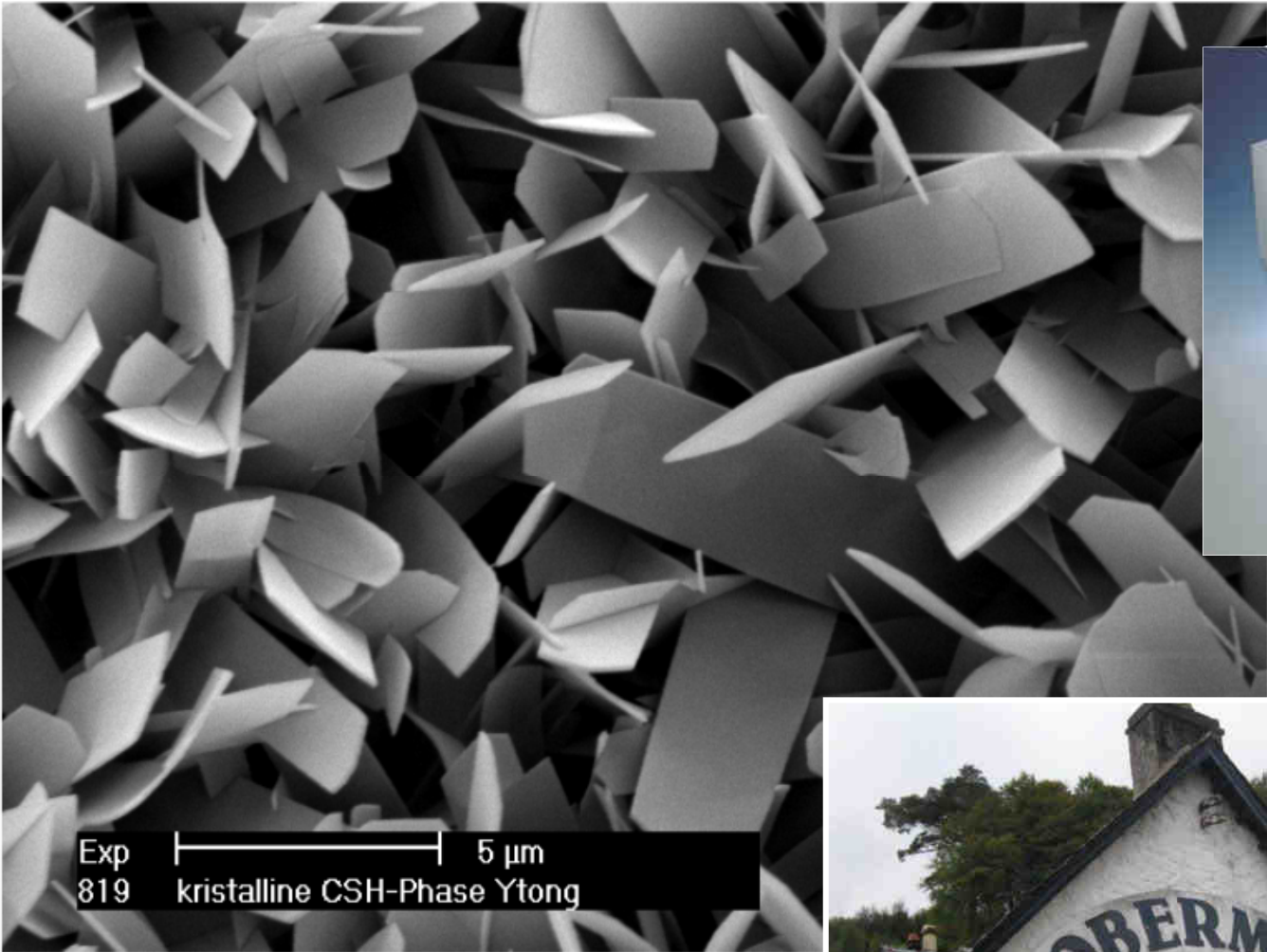
Kalk

Zement

Wasser

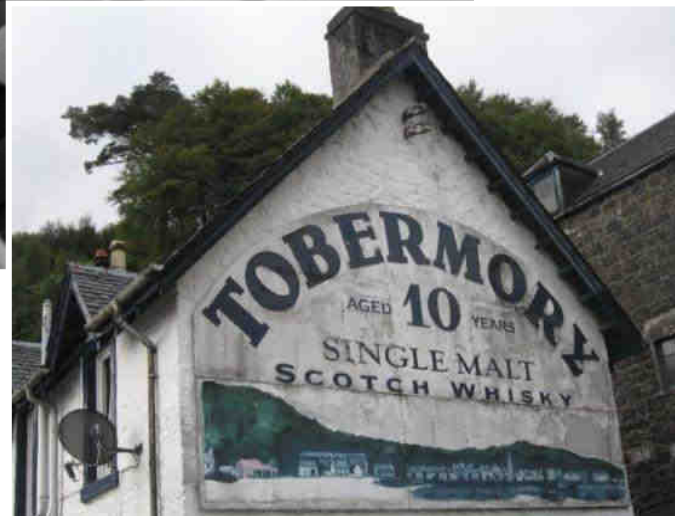


Was ist eigentlich Multipor / YTONG ?

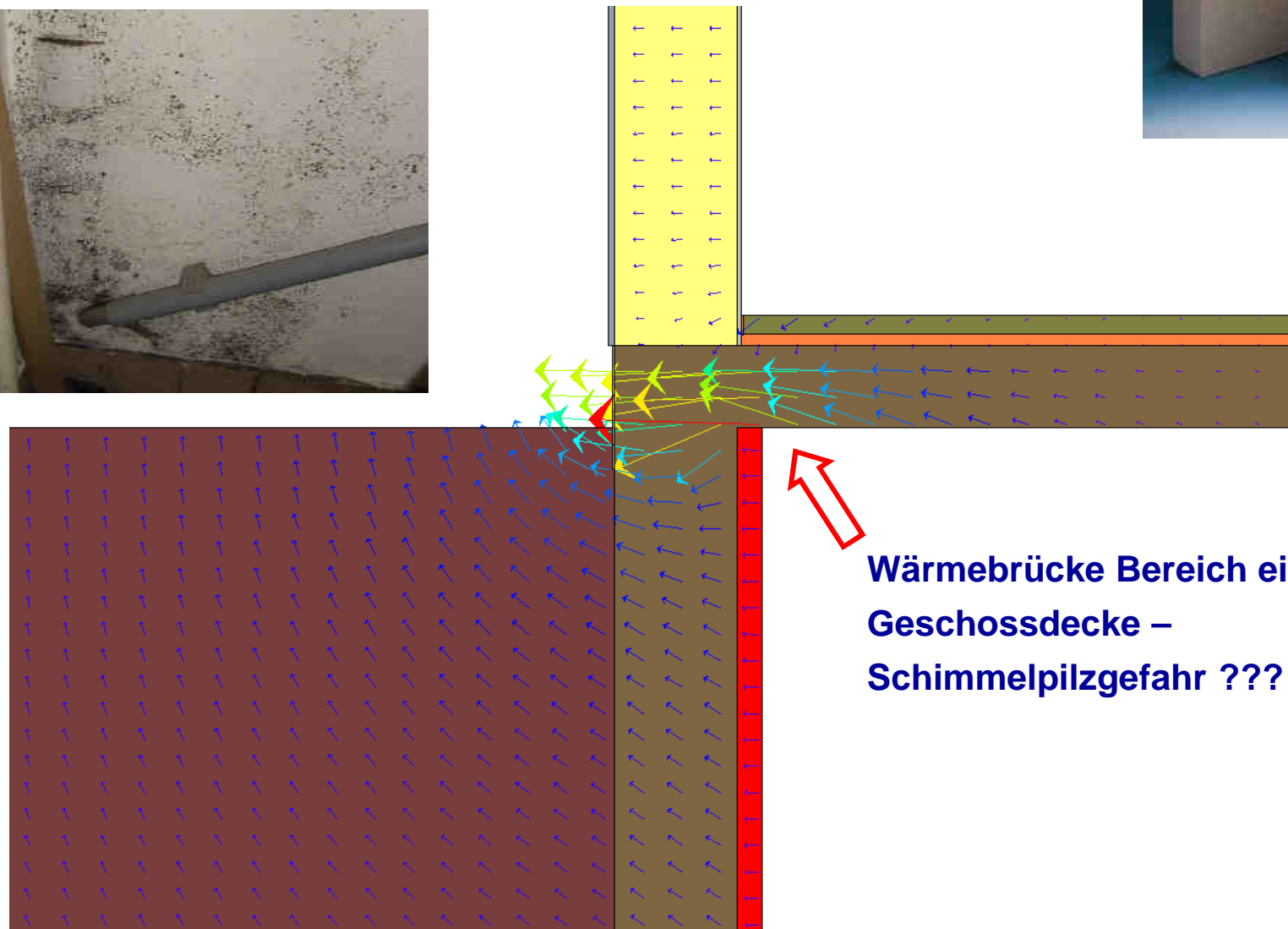


Tobermorit – industrielle Herstellung seit 1926

Horst Bestel · Xella Deutschland GmbH · 30.04.2013



Wärmebrücken – – Was man besser machen kann Dämmung auf der Innenseite eines Kellers



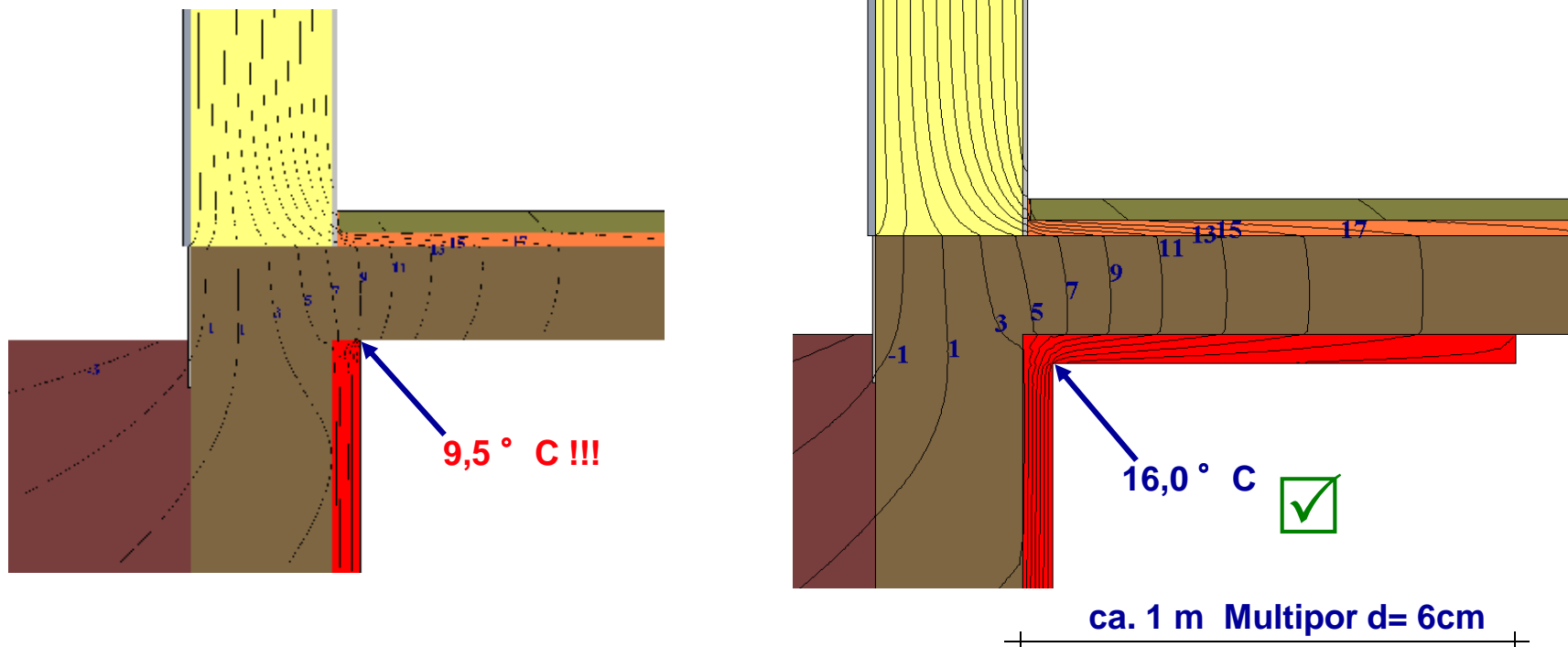
Wärmebrücke Bereich einbindende
Geschossdecke –
Schimmelpilzgefahr ???

Wärmebrücken – – Was man besser machen kann Dämmung auf der Innenseite eines Kellers



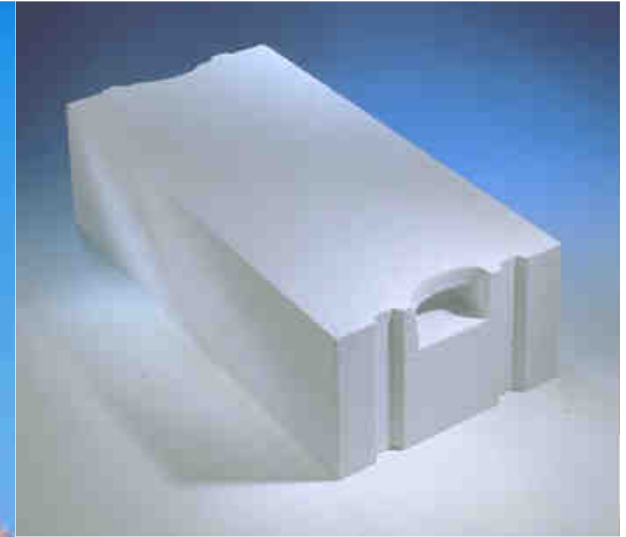
Kelleraußenwand und Kellerdecke aus Beton

Wärmebrücke Bereich einbindende Geschossdecke – Schimmelpilzgefahr ???:



Fazit für Neubau und Sanierung :

**Wer sich von Anfang an Gedanken macht,
hat auch nach Jahren noch was von seinem Bauwerk.**



**Vielen Dank für Ihre
Aufmerksamkeit !**

